

«Белинда»

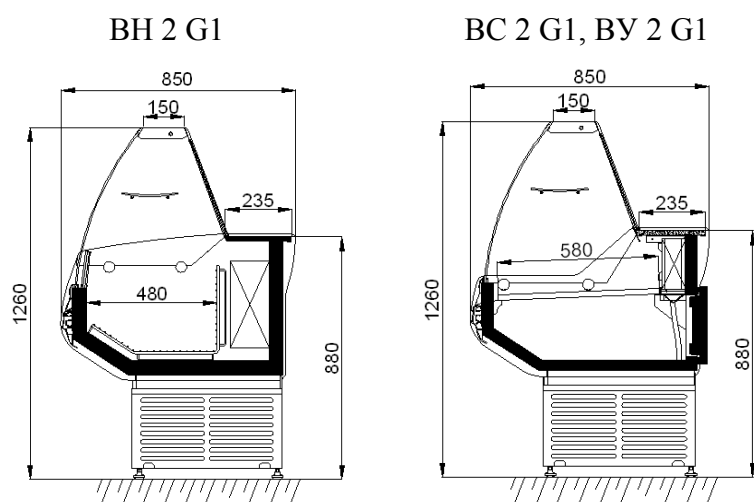
Холодильные витрины «Белинда» (эконом-класс) разработаны для оснащения магазинов как со встроенными, так и выносными агрегатами и центральями. Модельный ряд «Белинда» включает в себя витрины трех температурных и диапазонов среднетемпературный, универсальный и низкотемпературный. Благодаря компактным размерам и высокой надежности «Белинда» уже много пользуется заслуженным спросом среди владельцев магазинов малой и средней площади, а также рынков и павильонов. Именно про этот продукт можно уверенно сказать, что он прошел проверку временем на отлично.

Преимущества:

Однорадиусное стекло с полкой-плафоном и демонстрационная полка из каленого стекла, значительно увеличивают полезную рабочую площадь. Холодильный контур витрин способен работать в самых сложных климатических условиях. Габаритный размер корпуса (менее 900 мм) позволяет без особого труда занести витрину через узкий дверной проем.

Стандартная комплектация :

- * Встроенный холодильный агрегат.
- * Фронтальное двухрадиусное стекло – стационарное.
- * Электронный блок управления: ф. «Eliwell» ID 961 (BC), ID 971 (BY и BH)
- * Защитный бампер.
- * Комплект для подключения дренажа.
- * Цветные панели.
- * Легкая деревянная упаковка.



N п/п	Наименование параметра	BC 2-110	BC 2-130	BC 2-150 (BY 2-150)	BC 2-180 (BY 2-180)	BC 2-200 (BY 2-200)	BC 2-260	BH 2-110	BH 2-130	BH 2-150	BH 2-180	BH 2-200	
1	Площадь для размещения продуктов, м2	0,62	0,71	0,81	0,98	1,07	1,43	0,46	0,55	0,64	0,77	0,85	
2	Полезный охлаждаемый объем, м3	0,16	0,19	0,22	0,26	0,28	0,38	0,19	0,21	0,24	0,29	0,33	
3	Нагрузка на демонстрационные противни, кг	22	27	31	39	43	56	34	38	40	50	52	
4	Температурный диапазон, °C	0 ... +6 (-5...+5)						минус 18 ... минус 10					
5	Холодопроизводительность, Вт	400	450	500 (600)	600 (700)	640 (740)	750	280	340	380	620	670	
6	Параметры электропитания, В/Ф/Гц	220 / 1 / 50											
7	Потребление электроэнергии за сутки, кВт·ч*	5,44	6,84	6,97 (7,94)	7,7 (10,25)	7,7 (10,3)	8,28	11,07	11,46	13,17	15,16	15,25	
8	Номинальный ток, А*	1,59	2,01	2,06 (2,23)	2,28 (2,87)	2,28 (2,87)	2,5	3,05	3,15	3,62	4,15	4,15	
9	Максимальный ток, А	2,19	2,77	2,82 (3,08)	3,13 (3,96)	3,13 (3,96)	3,34	4,31	4,42	5,09	5,86	5,86	
10	Потребляемая мощность во время оттайки, Вт	46	70	81 (471)	92 (567)	92 (612)	140	472	576	687	838	898	
11	Потребляемая мощность освещения, Вт	46	70	81	92	92	140	46	70	81	92	92	
12	Габарит. размеры, мм												
	Длина	1150	1302	1475	1790	1964	2564	1180	1340	1505	1820	2000	
	Длина (без боковин)	1079	1232	1405	1720	1894	2494	1079	1232	1405	1720	1894	
	Ширина	850	850	850	850	850	850	850	850	850	850	850	
	Высота	1260	1260	1260	1260	1260	1260	1260	1260	1260	1260	1260	
13	Масса, кг не более	90	100	112	132	144	192	100	110	122	142	154	
14	Доза заправки R404A, кг	0,34	0,44	0,5(0,44)	0,43(0,5)	0,44(0,57)	0,72	0,74	0,74	0,74	0,74	0,72	

* Указаны среднестатистические параметры энергопотребления. Они могут отличаться как в большую, так и в меньшую сторону в зависимости от условий эксплуатации: выбранный режим работы витрины, степень загрузки противней, свойства загружаемого товара, оборот товара, температура и влажность окружающей среды, скорость движения воздуха около витрины, месторасположение витрины в помещении, время работы освещения витрины, качество и своевременность сервисного обслуживания и т.д.